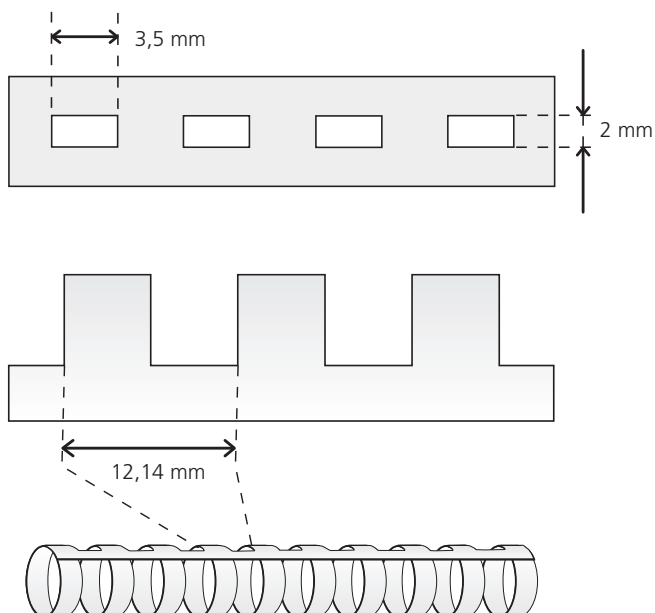


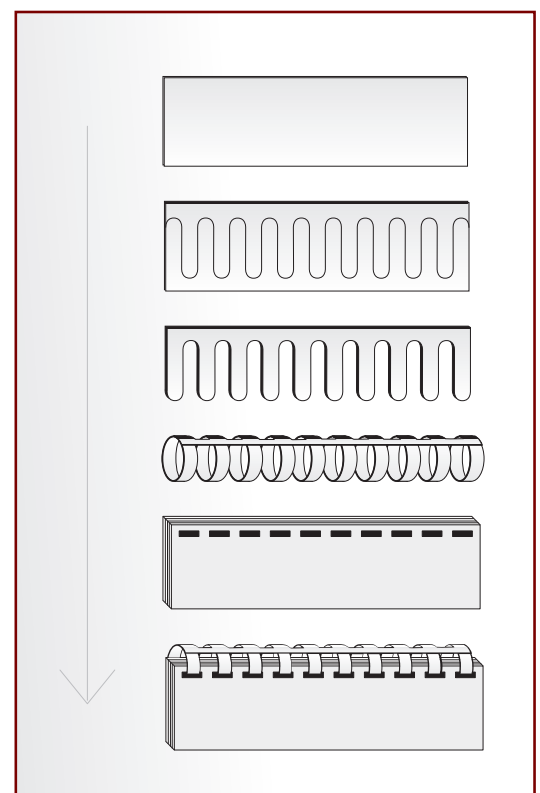


Perl-Bindung

Die kleine, feine Plastikbindung – für Taschenkalender, Adressbüchlein, Telefonverzeichnisse und alles, was zum Einstecken gedacht ist.



Blockstärken von 2 bis 10 mm



Arbeitsschritte Perl-Bindung

